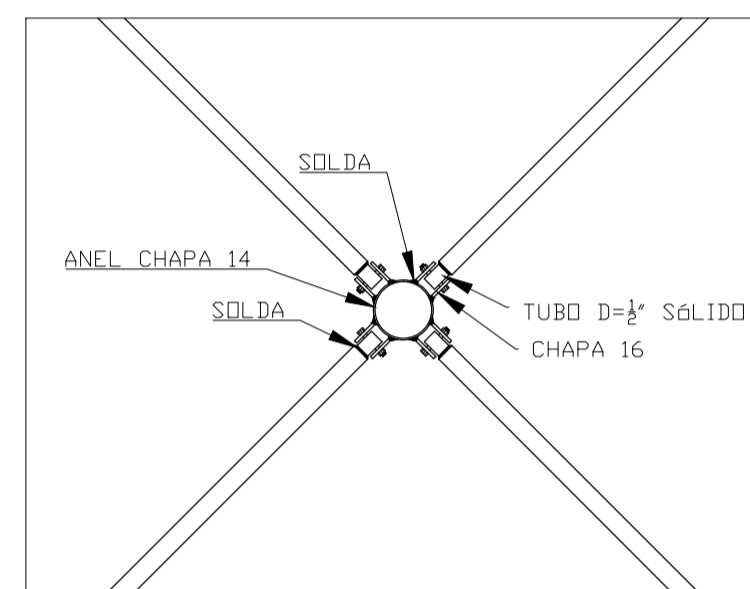
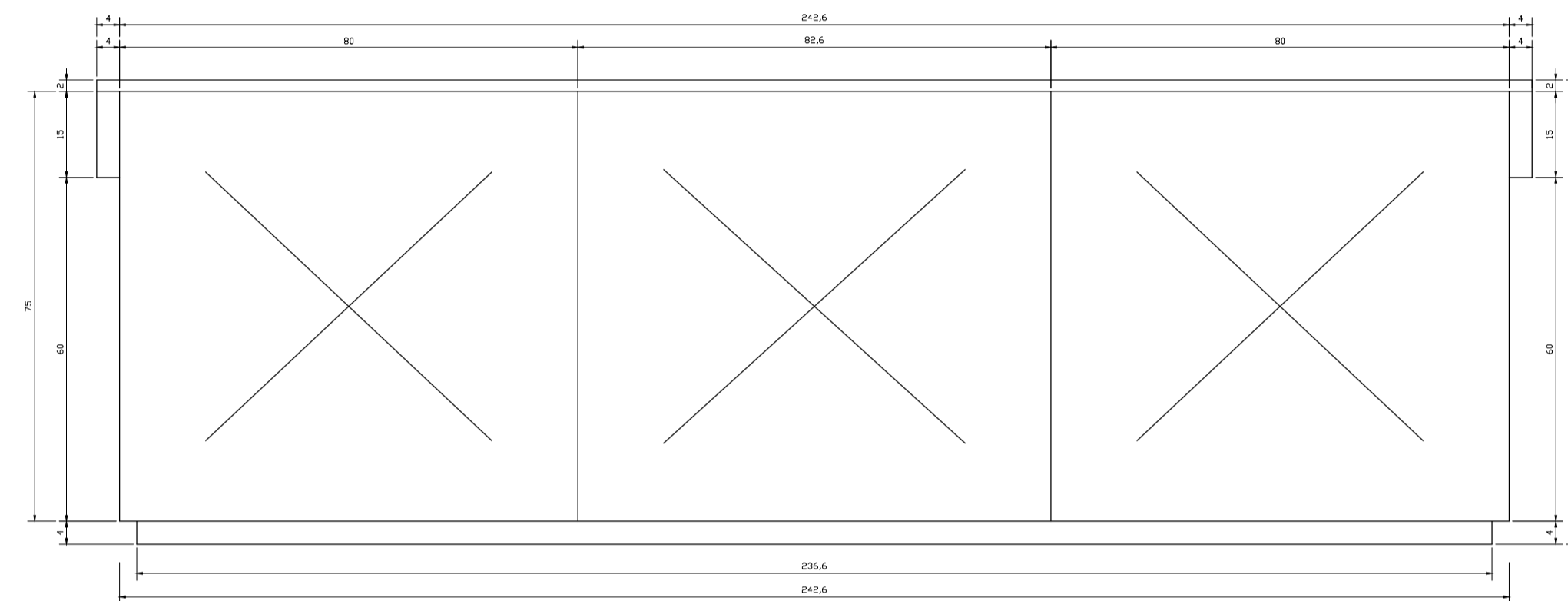


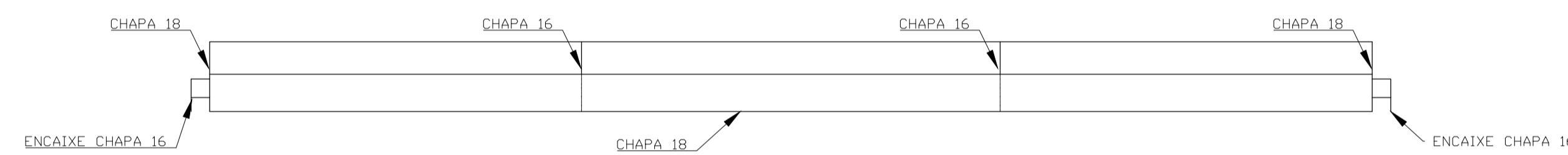
CORTE DETALHE
ESCALA 1:20



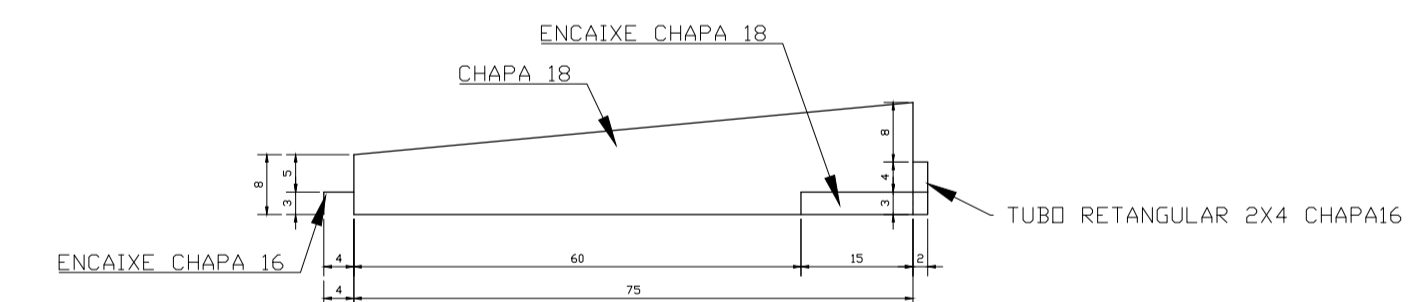
CORTE DETALHE 01
ESCALA 1:10



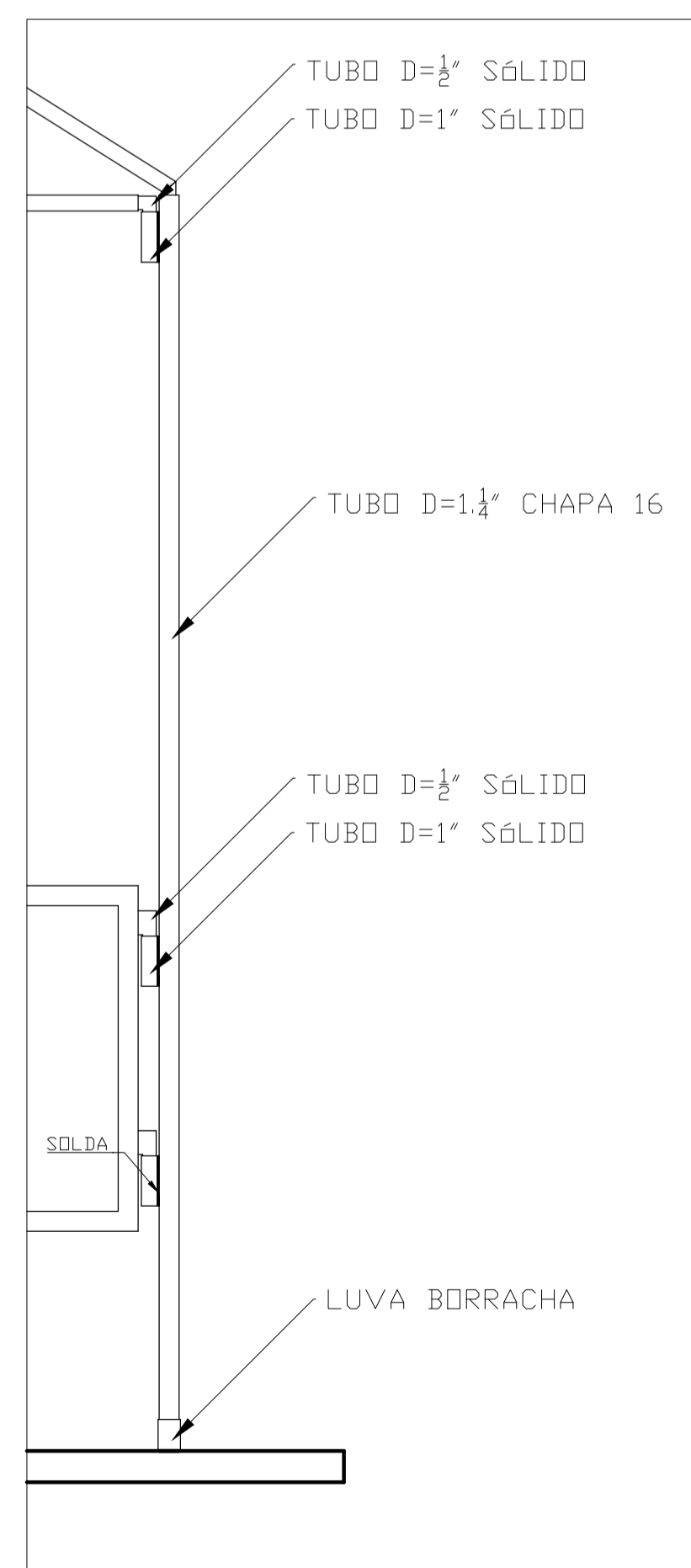
PLANTA BAIXA MESA DE EXPOSIÇÃO
ESCALA 1:10



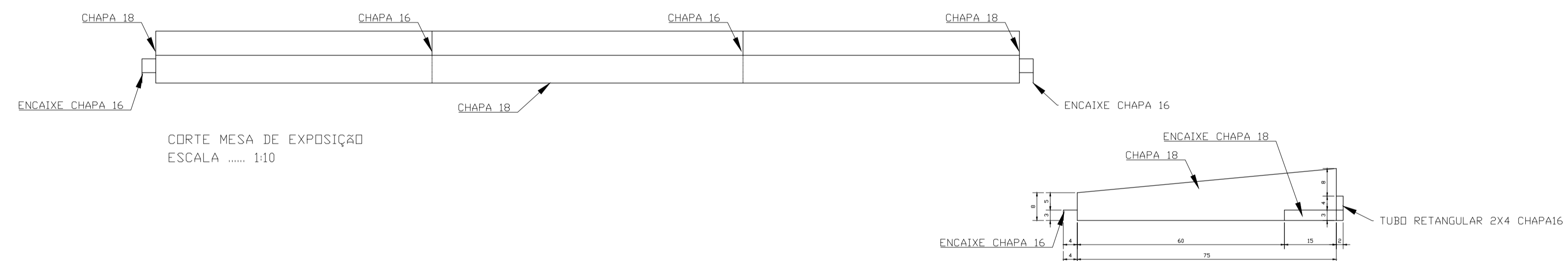
CORTE MESA DE EXPOSIÇÃO
ESCALA 1:10



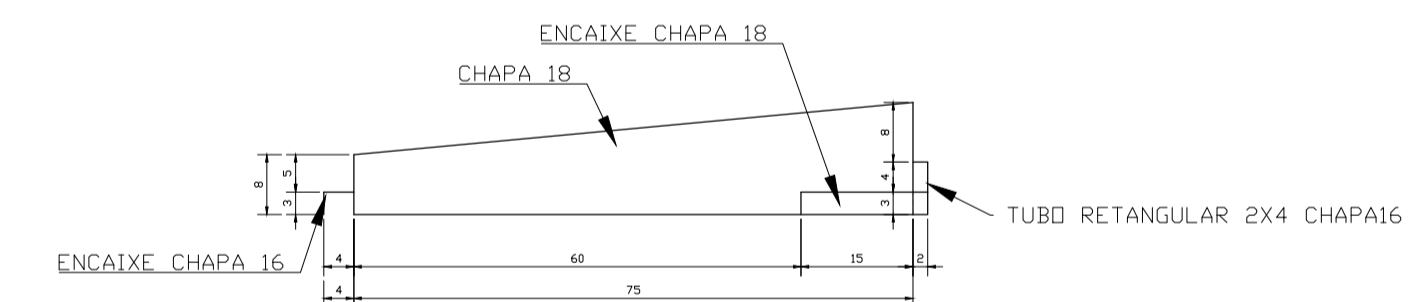
CORTE MESA DE EXPOSIÇÃO
ESCALA 1:10



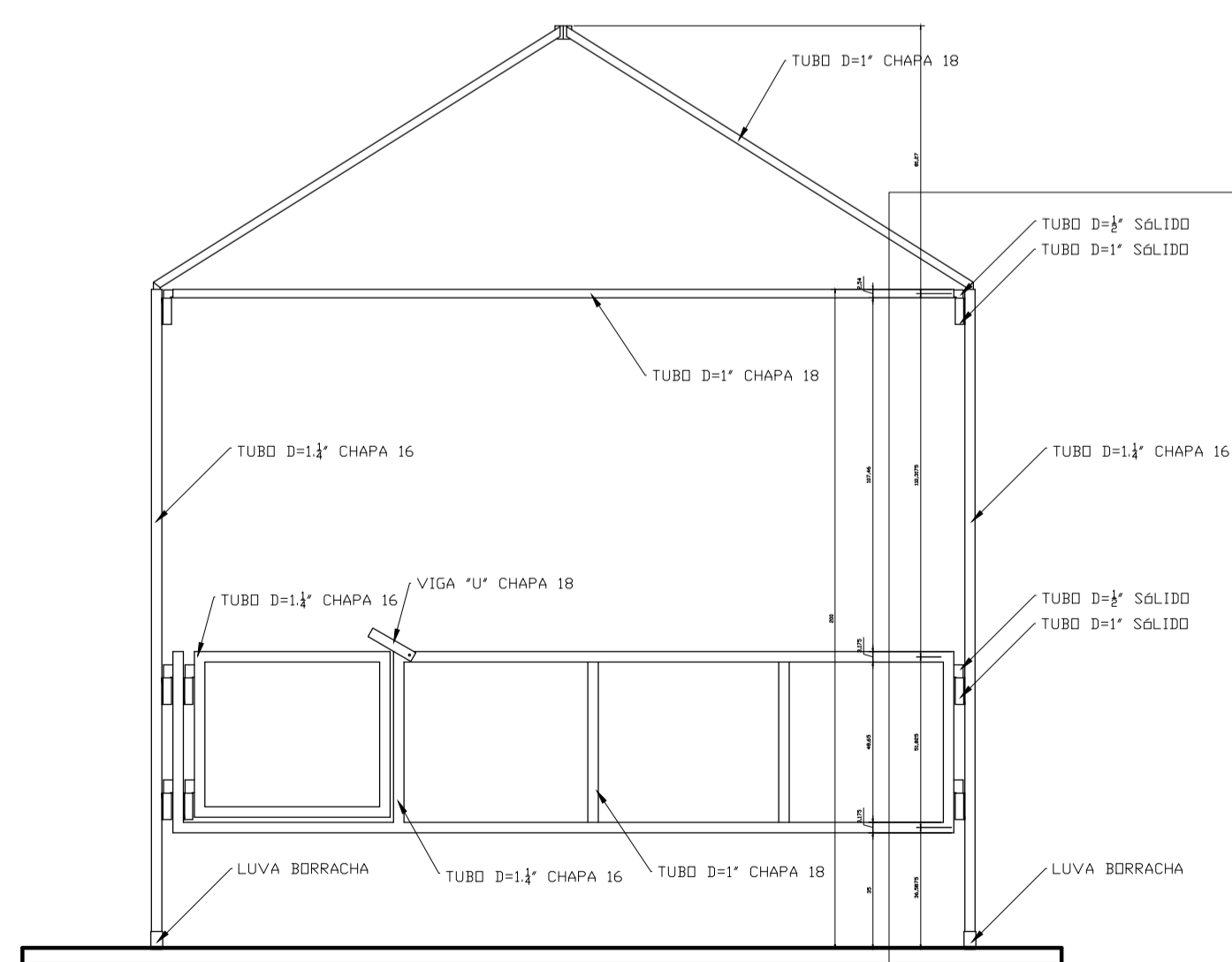
CORTE DETALHE 03
ESCALA 1:10



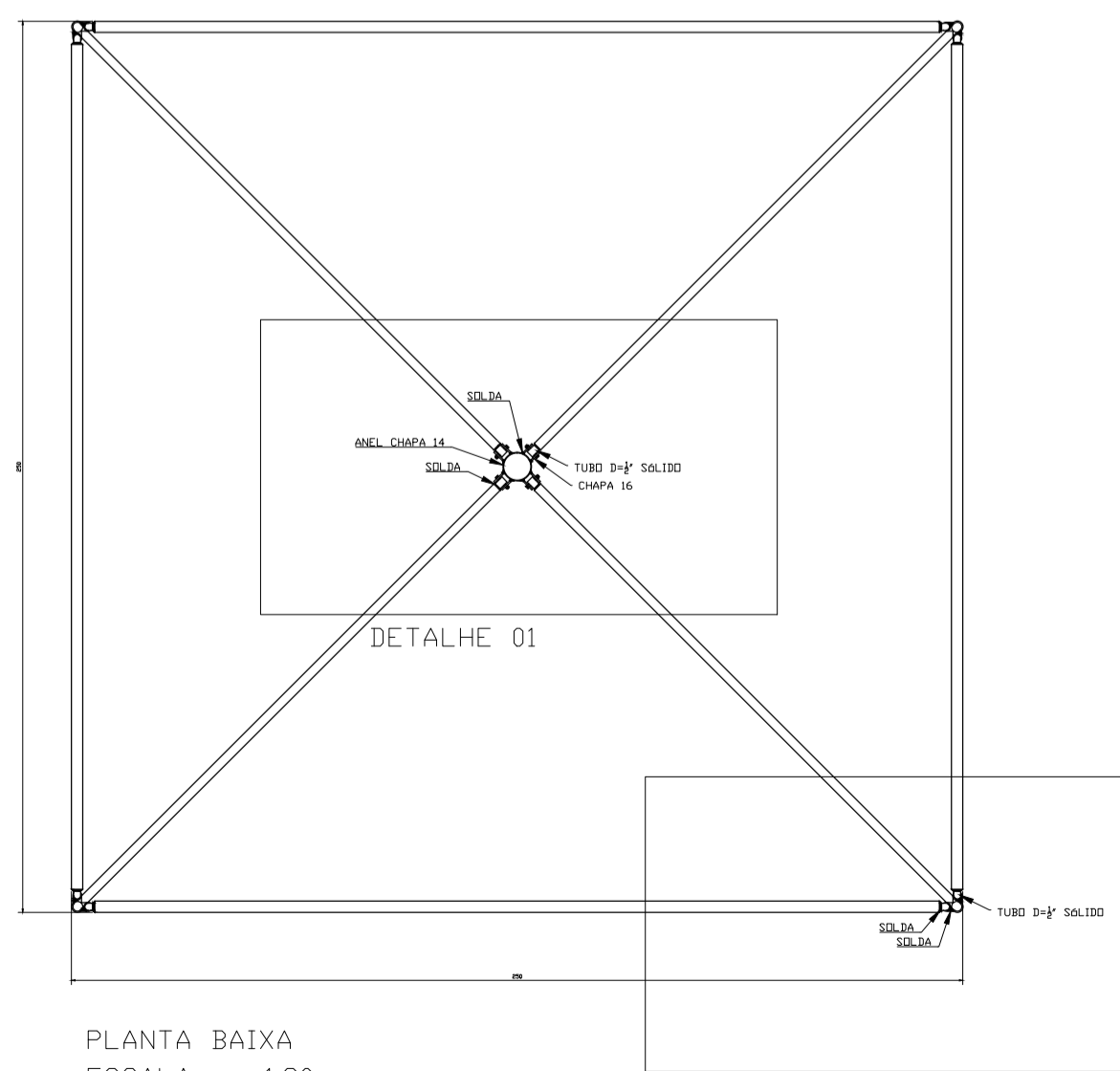
CORTE MESA DE EXPOSIÇÃO
ESCALA 1:10



CORTE MESA DE EXPOSIÇÃO
ESCALA 1:10

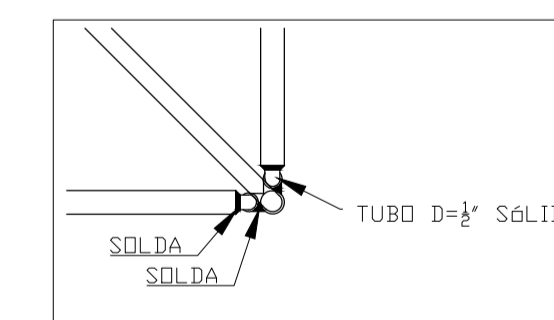


CORTE DETALHE
ESCALA 1:20



PLANTA BAIXA
ESCALA 1:20

DETALHE 02



CORTE DETALHE 02
ESCALA 1:10

APROVAÇÕES:

PROJETO ESTRUTURAL	
PROPRIETÁRIO PREFEITURA DO MUNICÍPIO DE TERRA ROXA- PR	DATA NOV./2015
OBRA BARRACA PARA FEIRA DO PRODUTOR	LOCAL PRAÇA DA IGREJA MATRIZ - PEÇAS MONTADAS
ASSUNTO PLANTA BAIXA E DETALHES DE PEÇAS	PRANCHA Única
	ESCALA INDICADA
	CAD Marcos H.T.
PROJETO/EXECUÇÃO	PROPRIETÁRIO
Ed Carlos da Silva Trindade <small>Engenheiro civil CREA-PR: 20.235/0</small>	Prefeitura do Município de Terra Roxa <small>CNPJ: 75.587.204/0001-70</small>